

Anbei finden Sie eine Übersicht des von uns lieferbaren Zubehörs für Ihre Türkonfiguration. Den typischen Lieferumfang unserer Produktlinien Classic- und Slim Line finden Sie auf den System Übersichts Seiten.

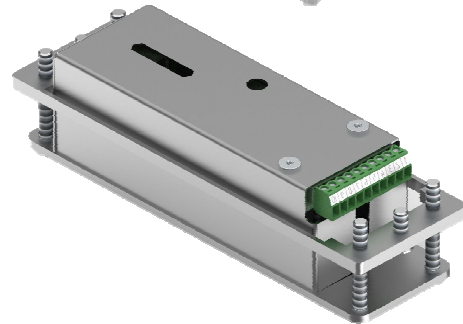
Bediengerät

Das Bediengerät benötigen Sie, um die Classic Line in Betrieb zu nehmen. Danach kann es als Bedientaster für das System dienen. Natürlich können Sie auch ihre eigenen Taster vor Ort nutzen. Das Bediengerät ist bei der Slim Line nicht mehr erforderlich weil die Tasten für die Inbetriebnahme dort bereits integriert sind.



Magnetriegel

Dieser verriegelt die Türe und schützt vor einem Eindringen von außen. Sie können unseren Riegel nutzen oder auch ein von Ihnen beigestelltes Motorschloss. Der Riegel wird direkt an unsere Steuerung angebunden und verfügt über einen Meldekontakt.



Funkhandsender und Empfänger

Natürlich lassen sich unsere Antriebe auch via Funk bedienen. Sie können den Funkhandsender zusätzlich ins System einbinden und diesen neben den Bedientasten oder der Home Automation verwenden.



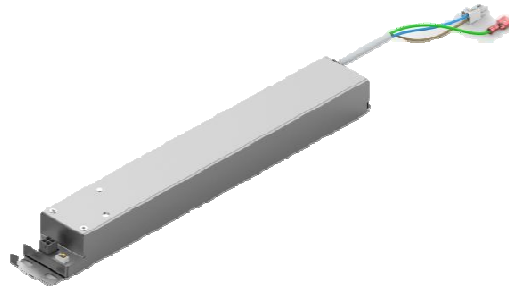
Absicherung

Natürlich lässt sich unser System wenn es im Automatikmodus läuft auch mit diversen Meldern zusätzlich absichern. Hier bieten wir eine breite Auswahl abgestimmt auf Ihre Konfiguration an.



USV - Unterbrechungsfreie Spannungsversorgung

Im Falle eines Stromausfalls sind unsere Türen lauffähig wenn Sie eine USV als Option bestellen. Wir können diese entweder direkt im Profil oder in einem separaten Schaltschrank unterbringen.



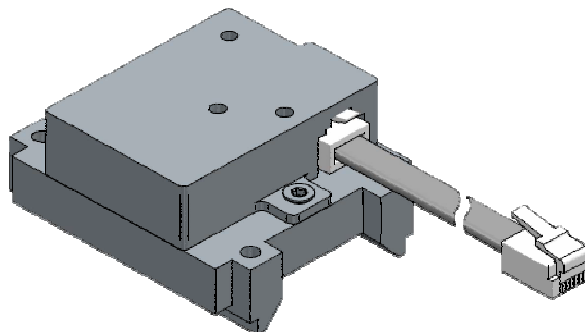
Schaltschrank

Gerade bei großen Anlagen empfehlen wir den Einsatz von Schaltschränken im Technikraum. Auch diese werden bei uns im Hause hergestellt. Wir bauen Schaltschränke die 3 oder 6 Steuerungen aufnehmen können.



Wi-Fi Modul

Wir können einen Remote Zugriff für Wartungszwecke sowie eine App zum öffnen und schließen der Türen anbieten. Bei der Slim Line ist ein Wi-Fi Modul integriert, bei der Classic Line gibt es ein Wi-Fi Modul als Option.



Home Automation

Sie können unsere Steuerung auch in ihr Home Automation System einbinden. Die Einbindung erfolgt über potenzialfreie Kontakte. Gerne Stellen wir Ihnen unsere Möglichkeiten im Detail vor.

Wenn Sie das passende Zubehör nicht gefunden haben, fragen Sie uns. Den Kombinationen sind praktisch keine Grenzen gesetzt und wir freuen uns darauf, eine Lösung für Sie zu entwickeln. Für Anfragen nutzen Sie bitte unser Kontaktformular auf der Homepage oder senden Sie eine Mail an sales@liberda.eu

